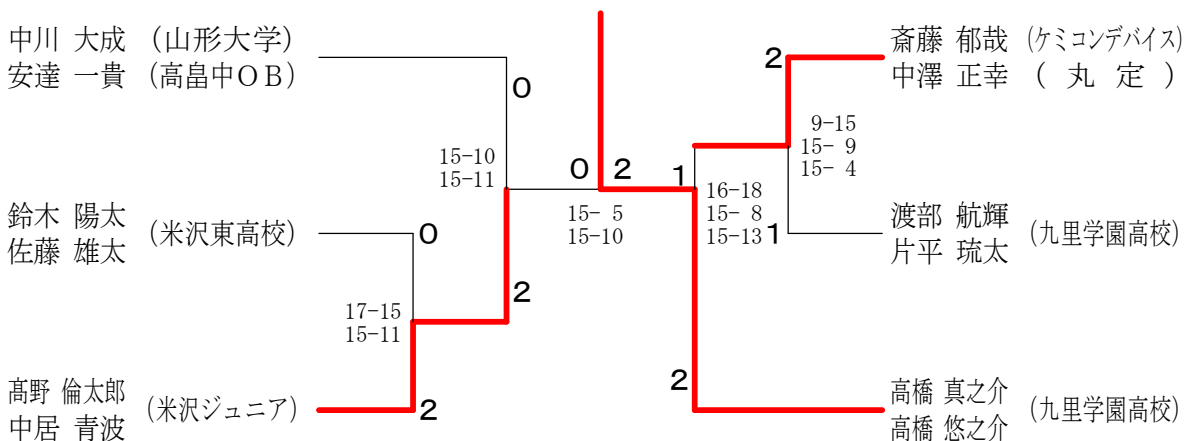


男子ダブルスAクラス A ブ ロ ッ ク	齋藤 郁哉 (ケミコンデバイス) 中澤 正幸 (丸定)	藤澤 正幸 (丸定)	鈴木 陽太 (米沢東高校) 佐藤 雄太	秋葉 直人 (九里学園高校) 後藤 廣哉	木藤 陽太 (米沢東高校) 佐藤 雄太	秋後 葉藤 榎西 本部	勝 敗	順位
	○ 15-8 15-11			○ 15-8 15-8		○ 15-9 15-9	M 3-0 G 6-0 P 90-53	1
	×	×		○ 15-8 15-6		○ 15-10 15-10	M 2-1 G 4-2 P 79-64	2
	×	×	×			○ 9-15 15-12 15-13	M 1-2 G 2-5 P 69-100	3
	×	×	×	×			M 0-3 G 1-6 P 78-99	4

男子ダブルスAクラス B ブ ロ ッ ク	中川 大成 (山形大学) 安達 一貴 (高畠中OB)	川達 航輝 (九里学園高校) 片平 琉太	渡部 航輝 (九里学園高校) 片平 琉太	柴田 蓮哉 (米沢東高校) 安日 寛汰	田日 寛汰	後藤 香朱美 (D N B) 石沢 良則	勝 敗	順位
	○ 15-11 15-7			○ 15-5 15-7		-X -X	M 3-0 G 6-0 P 60-30	1
	×	×		○ 15-8 15-7		-X -X	M 2-1 G 4-2 P 48-45	2
	×	×	×			○ -X -X	M 1-2 G 2-4 P 27-60	3
	×	×	×	×			M 0-3 G 0-6 P 0-0	4

男子ダブルスAクラス C ブ ロ ッ ク	伊藤 匠吾 (米沢東高職員) 松本 友一 (米沢市立病院)	藤本 友一 (米沢市立病院)	高橋 真之介 (九里学園高校) 高橋 悠之介	高野 倫太郎 (米沢ジュニア) 中居 青波	野居 青波	鈴木 武尊 (米沢東高校) 長谷部 雄平	勝 敗	順位
	×	×		×		○ 15-5 15-3	M 1-2 G 2-4 P 77-70	3
	○ 15-7 16-14			○ 15-9 12-15 15-12		○ 15-3 15-4	M 3-0 G 6-1 P 103-64	1
	○ 16-14 15-12	×	×			○ 15-2 15-3	M 2-1 G 5-2 P 97-73	2
	×	×	×	×			M 0-3 G 0-6 P 20-90	4

男子ダブルスAクラス (MDA) 決勝トーナメント

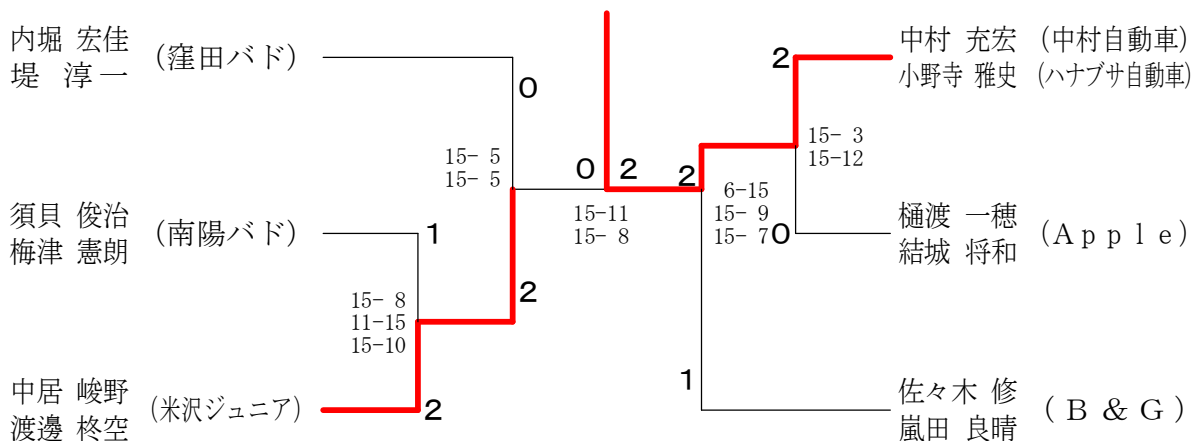


男子ダブルスBクラス A ブ ロ ッ ク	佐々木 嵐	中居 渡	居邊 松	鈴木 木田	鈴木 富	木 樫	勝 敗	順位
佐々木 修 (B & G) 嵐 良晴		○ 15-9 15-8		○ 15-10 15-2		○ 15-8 15-7	M 3-0 G 6-0 P 90-44	1
中居 峻野 (米沢ジュニア) 渡邊 柊空	× 9-15 8-15			○ 15-6 15-8		○ 15-11 15-11	M 2-1 G 4-2 P 77-66	2
鈴木 陸仁 (長井工業高校) 松田 晃明	× 10-15 2-15	× 6-15 8-15				× 13-15 9-15	M 0-3 G 0-6 P 48-90	4
鈴木 陽天 (愛宕 Jr) 富樫 伶斗	× 8-15 7-15	× 11-15 11-15		○ 15-13 15-9			M 1-2 G 2-4 P 67-82	3

男子ダブルスBクラス B ブ ロ ッ ク	中村 小野寺	須貝 須梅	貝津 山梅	山口 津	佐藤 福	藤原 原	勝 敗	順位
中村 充宏 (中村自動車) 小野寺 雅史 (ハナブサ自動車)		○ 15-11 15-8		○ -X -X		○ 15-3 15-11	M 3-0 G 6-0 P 60-33	1
須貝 俊治 (南陽バド) 梅津 憲朗	× 11-15 8-15			○ -X -X		○ 15-11 15-13	M 2-1 G 4-2 P 49-54	2
山口 瑛聖 (米沢東高校) 梅津 正宗	× X- X-	× X- X-				× X- X-	M 0-3 G 0-6 P 0-0	4
佐藤 悠太 (米沢ジュニア) 藤原 琉生	× 3-15 11-15	× 11-15 13-15		○ -X -X			M 1-2 G 2-4 P 38-60	3

男子ダブルスBクラス C ブ ロ ッ ク	樋結 渡城	内堀 堤	小関 大	関滝 青	鈴木 木野	勝 敗	順位	
樋結 一穂 (Apple) 渡城 将和		× 13-15 11-15		○ 15-5 15-5		○ 15-9 15-12	M 2-1 G 4-2 P 84-61	2
内堀 宏佳 (窪田バド) 堤 淳一	○ 15-13 15-11			○ 15-6 15-5		○ 15-12 18-16	M 3-0 G 6-0 P 93-63	1
小関 優大 (長井工業高校) 大滝 遥仁	× 5-15 5-15	× 6-15 5-15				× 10-15 13-15	M 0-3 G 0-6 P 44-90	4
鈴木 昭太郎 (TYKクラブ) 青野 圭吾	× 9-15 12-15	× 12-15 16-18		○ 15-10 15-13			M 1-2 G 2-4 P 79-86	3

男子ダブルスBクラス (MDB) 決勝トーナメント



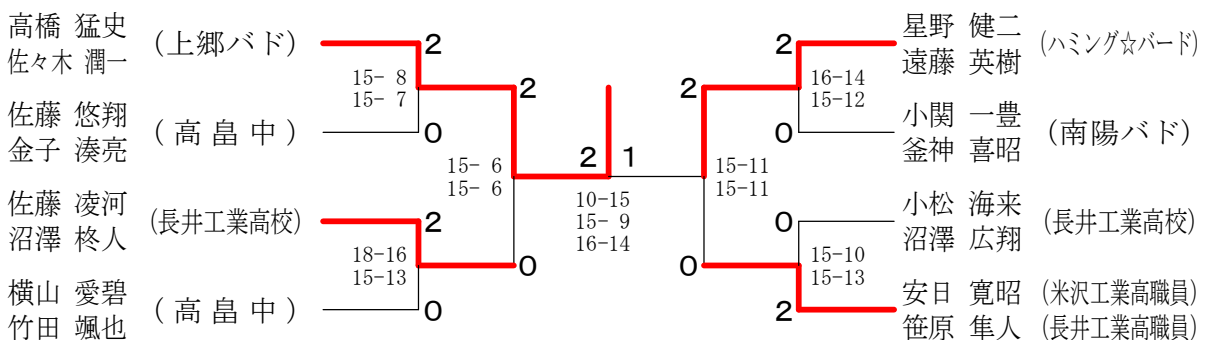
男子ダブルスCクラス A ブロツク	高佐 橋 小 松 片 平 大 地	佐 々 木 沼 澤 瀧 澤 柴 田	勝 敗	順位
高橋 猛史 (上郷バド)	○	○	M 3-0 G 6-0 P 90-46	1
佐々木 潤一 (長井工業高校)	×	○	M 2-1 G 4-2 P 82-57	2
片平 兼太 (米沢第二中学校)	×	×	M 1-2 G 2-4 P 51-78	3
大地 温真 (高畠中学校)	×	×	M 0-3 G 0-6 P 48-90	4

男子ダブルスCクラス B ブロツク	安 日 安 部 佐 藤 会 田	笹 原 情 野 金 子 安 部	勝 敗	順位
安日 寛昭 (米沢工業高職員)	○	○	M 3-0 G 6-1 P 75-58	1
笹原 隼人 (長井工業高職員)	×	×	M 0-3 G 0-6 P 0-0	4
安部 哲也 (米沢東高校)	×	○	M 2-1 G 4-2 P 55-49	2
佐藤 悠翔 (高畠中学校)	×	×	M 1-2 G 3-4 P 51-74	3

男子ダブルスCクラス C ブロツク	星 野 佐 藤 島 津 Cクラス女子C	遠 藤 沼 澤 近 野 Cクラス女子C	勝 敗	順位
星野 健二 (ハミング☆バード)	○	×	M 2-1 G 5-2 P 75-63	1
佐藤 凌河 (長井工業高校)	×	○	M 2-1 G 4-2 P 50-51	2
島津 大地 (高畠中学校)	○	×	M 2-1 G 4-3 P 64-75	3
Cクラス女子C ( □ □ )	×	×	M 0-3 G 0-6 P 0-0	4

男子ダブルスCクラス D ブロツク	小 関 嶋 貫 横 山 Bクラス女子B	釜 神 渡 部 竹 田 Bクラス女子B	勝 敗	順位
小関 一豊 (南陽バド)	○	×	M 2-1 G 4-3 P 55-66	2
嶋貫 叶和 (米沢東高校)	×	○	M 1-2 G 3-4 P 52-71	3
横山 愛碧 (高畠中学校)	○	×	M 3-0 G 6-0 P 60-30	1
Bクラス女子B ( ○ ○ )	×	×	M 0-3 G 0-6 P 0-0	4

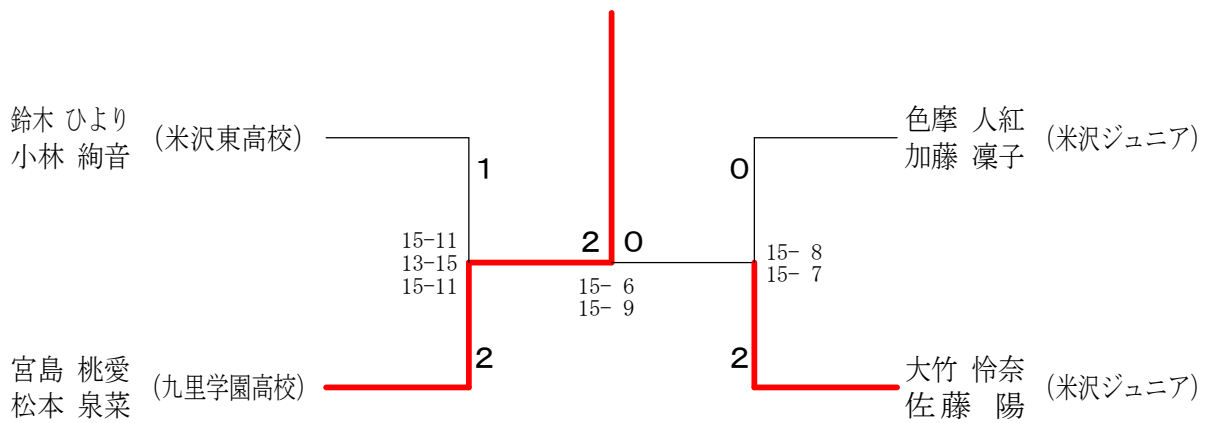
男子ダブルスCクラス (MDC) 決勝トーナメント



女子ダブルスAクラス A ブ ロ ッ ク	鈴木 小林	亀井 井	高須 梨藤	色摩 加藤	勝敗	順位
鈴木 ひより 小林 絢音 (米沢東高校)		○ 15- 6 15- 7	○ 15- 6 15- 9	○ 15-12 15-11	M 3-0 G 6-0 P 90-51	1
亀井 愛莉 亀井 莉奈 (長井工業高校)	× 6-15 7-15		× 5-15 3-15	× 4-15 3-15	M 0-3 G 0-6 P 28-90	4
高梨 凉芭 須藤 心純 (米沢東高校)	× 6-15 9-15	○ 15- 5 15- 3		× 13-15 4-15	M 1-2 G 2-4 P 62-68	3
色摩 人紅 加藤 凜子 (米沢ジュニア)	× 12-15 11-15	○ 15- 4 15- 3	○ 15-13 15- 4		M 2-1 G 4-2 P 83-54	2

女子ダブルスAクラス B ブ ロ ッ ク	宮島 松本	大竹 佐藤	小林 米野	安部 横山	勝敗	順位
宮島 桃愛 松本 泉菜 (九里学園高校)		× 17-15 6-15 10-15	○ 15-10 15- 7	○ 15- 2 15- 4	M 2-1 G 5-2 P 93-68	2
大竹 怜奈 佐藤 陽 (米沢ジュニア)	○ 15-17 15- 6 15-10		○ 17-15 15- 7	○ 15- 9 15- 6	M 3-0 G 6-1 P 107-70	1
小林 希空 米野 桃夏 (米沢東高校)	× 10-15 7-15	× 15-17 7-15		○ 15- 9 15- 9	M 1-2 G 2-4 P 69-80	3
安部 優里 横山 彩花 (米沢東高校)	× 2-15 4-15	× 9-15 6-15	× 9-15 9-15		M 0-3 G 0-6 P 39-90	4

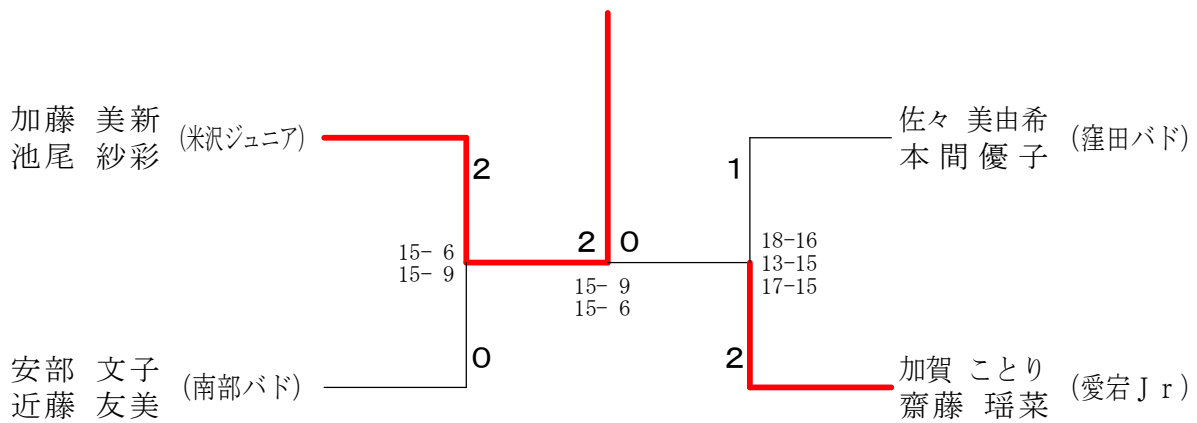
女子ダブルスAクラス (WDA) 決勝トーナメント



女子ダブルスBクラス A ブ ロ ッ ク	佐々 本間優子	高橋 沖田	加藤 池尾	藤 尾	五十嵐 富	嵐 榎	勝 敗	順位
佐々 美由希 (窪田バド) 本間 優子		○ 15-10 11-15 15-10	×	×	○ 15-6 15-8		M 2-1 G 4-3 P 94-80	2
高橋 咲菜 (米沢東高校) 沖田 愛莉	×		×	×	○ 12-15 15-13 15-13		M 1-2 G 3-5 P 100-112	3
加藤 美新 (米沢ジュニア) 池尾 紗彩	○ 16-14 15-9	○ 15-11 15-12			○ 15-6 15-5		M 3-0 G 6-0 P 91-57	1
五十嵐 優輝 (愛宕 Jr) 富 榎 歩 紗	×	×	×	×			M 0-3 G 1-6 P 66-102	4

女子ダブルスBクラス B ブ ロ ッ ク	安部 近藤	佐藤 孫	藤 田	加賀 齋	賀 藤	Cクラス男子D Cクラス男子D	勝 敗	順位
安部 文子 (南部バド) 近藤 友美		○ 15-6 15-11	×	×	×	○ -X -X	M 2-1 G 4-2 P 47-47	2
佐藤 心暖 (長井工業高校) 孫田 姫華	×		×	×	×	○ -X -X	M 1-2 G 2-4 P 29-60	3
加賀 ことり (愛宕 Jr) 齋藤 瑤菜	○ 15-7 15-10	○ 15-7 15-5				○ -X -X	M 3-0 G 6-0 P 60-29	1
Cクラス男子D (○○)	×	×	×	×	×		M 0-3 G 0-6 P 0-0	4

女子ダブルスBクラス (WDB) 決勝トーナメント

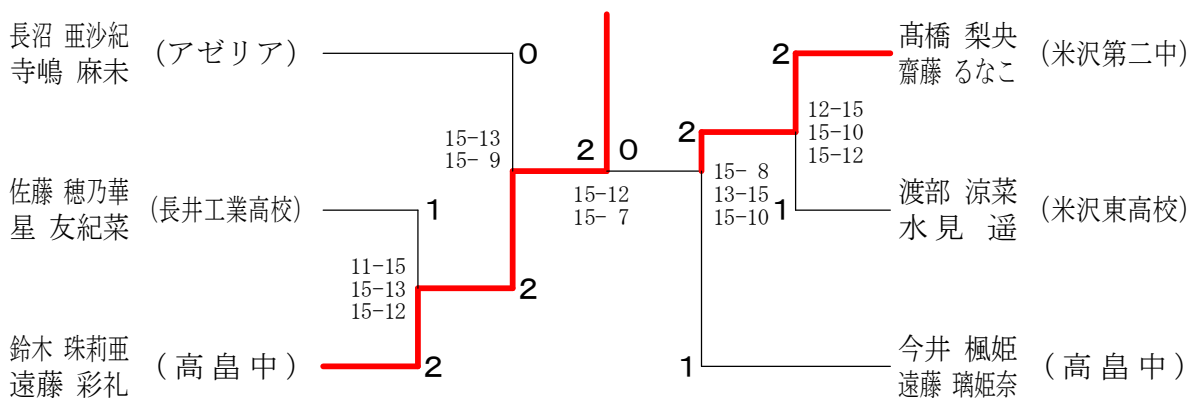


女子ダブルスCクラス A ブ ロ ッ ク	長寺 沼嶋	高齋 橋藤	渡我 部妻	二宮 五十嵐	勝 敗	順位
長沼 亜沙紀 (アゼリア) 寺嶋 麻未		○ 15- 9 15- 7	○-X -X	○ -X -X	M 3-0 G 6-0 P 30-16	1
高橋 梨央 (米沢第二中学校) 齋藤 るなこ	× 9-15 7-15		○ -X -X	○ -X -X	M 2-1 G 4-2 P 16-30	2
渡部 小夏 (高畠中学校) 我妻 まどか	× X- X-	× X- X-		△ X-X	M 0-2 G 0-4 P 0-0	3
二宮 そら (高畠中学校) 五十嵐 めいら	× X- X-	× X- X-	△ X-X		M 0-2 G 0-4 P 0-0	3

女子ダブルスCクラス B ブ ロ ッ ク	佐藤 星	今井 遠藤	高梨 遠藤	芳賀 小関	勝 敗	順位
佐藤 穂乃華 (長井工業高校) 星 友紀菜		× 15- 5 13-15 12-15	○-X -X	○ -X -X	M 2-1 G 5-2 P 40-35	2
今井 楓姫 (高畠中学校) 遠藤 璃姫奈	○ 5-15 15-13 15-12		○ 9-15 15- 5 15-10	○ -X -X	M 3-0 G 6-2 P 74-70	1
高梨 恋愛 (高畠中学校) 遠藤 美菜	× X- X-	× 15- 9 5-15 10-15		○ -X -X	M 1-2 G 3-4 P 30-39	3
芳賀 弘善 (Apple) 小関 健太郎	× X- X-	× X- X-	× X- X-		M 0-3 G 0-6 P 0-0	4

女子ダブルスCクラス C ブ ロ ッ ク	高尾 橋形	鈴木 遠藤	木藤 渡部	水見 部見	Cクラス男子C Cクラス男子C	勝 敗	順位
高橋 聖奈 (高畠中学校) 尾形 梨桜		× X- X-	× X- X-	○ -X -X		M 1-2 G 2-4 P 0-0	3
鈴木 珠莉亜 (高畠中学校) 遠藤 彩礼	○ -X -X		× 15-13 8-15 10-15	○ -X -X		M 2-1 G 5-2 P 33-43	2
渡部 涼菜 (米沢東高校) 水見 遥	○ -X -X	○ 13-15 15- 8 15-10		○ -X -X		M 3-0 G 6-1 P 43-33	1
Cクラス男子C ( □ □ ) Cクラス男子C	× X- X-	× X- X-	× X- X-			M 0-3 G 0-6 P 0-0	4

女子ダブルスCクラス (WDC) 決勝トーナメント



障がい者交流ダブルス (SKD)

〇〇 〇〇 ( 〇 ◎ )

沼沢 新 (SO米沢)  
鈴木 義充 (SO米沢)  
15-6

会田 強 (南陽バド)  
安部 駿太郎 (南陽バド)  
15-6

島津 勇太 (SO米沢)  
河野 謙信 (SO米沢)  
15-2

小関 一豊 (南陽バド)  
釜神 喜昭 (南陽バド)  
15-2

内藤 亜希 (SO米沢)  
金谷 美知子 (広島bado)  
15-8

高梨 恋愛 (高島中)  
遠藤 美菜 (高島中)  
15-8

沼沢 新 (SO米沢)  
河野 謙信 (SO米沢)  
15-13

大地 温真 (高島中)  
柴田 滉也 (高島中)  
15-13

島津 勇太 (SO米沢)  
鈴木 義充 (SO米沢)  
15-6

芳賀 弘善 (Apple)  
小関 健太郎 (Apple)  
15-6

内藤 亜希 (SO米沢)  
金谷 美知子 (広島bado)  
15-6

須貝 俊治 (南陽バド)  
梅津 憲朗 (南陽バド)  
15-6

□□ □□ ( □ ◇ )  
◇◇ ◇◇