

新人男子シングルス Aブロック	木村	時田	加藤	佐野	勝敗	順位
木村 純平 (高畠中)		○ 15-7 15-10	○ 15-4 15-3	○ 15-7 15-5	M 3-0 G 6-0 P 90-36	1
時田 恵杜 (米沢二中)	×		○ 15-10 15-4	○ 15-8 10-15 15-10	M 2-1 G 4-3 P 87-77	2
加藤 春希 (米沢二中)	×	×		×	M 0-3 G 0-6 P 29-90	4
佐野 柊牙 (高畠中)	×	×	○ 15-4 15-4		M 1-2 G 3-4 P 75-78	3

新人男子シングルス Bブロック	玉橋	後藤	五十嵐	勝敗	順位
玉橋 廉大 (愛宕Jr)		○ 15-10 15-11	○ 15-9 15-10	M 2-0 G 4-0 P 60-40	1
後藤 蓮真 (米沢二中)	×		×	M 0-2 G 1-4 P 63-70	3
五十嵐 優人 (高畠中)	×	○ 10-15 15-14 15-13		M 1-1 G 2-3 P 59-72	2

新人男子シングルス Cブロック	渡邊	加藤	高木	勝敗	順位
渡邊 蒼 (米沢二中)		○ 15-6 15-1	○ 15-4 15-13	M 2-0 G 4-0 P 60-24	1
加藤 健太郎 (高畠中)	×		×	M 0-2 G 0-4 P 25-60	3
高木 徠翔 (高畠中)	×	○ 15-9 15-9		M 1-1 G 2-2 P 47-48	2

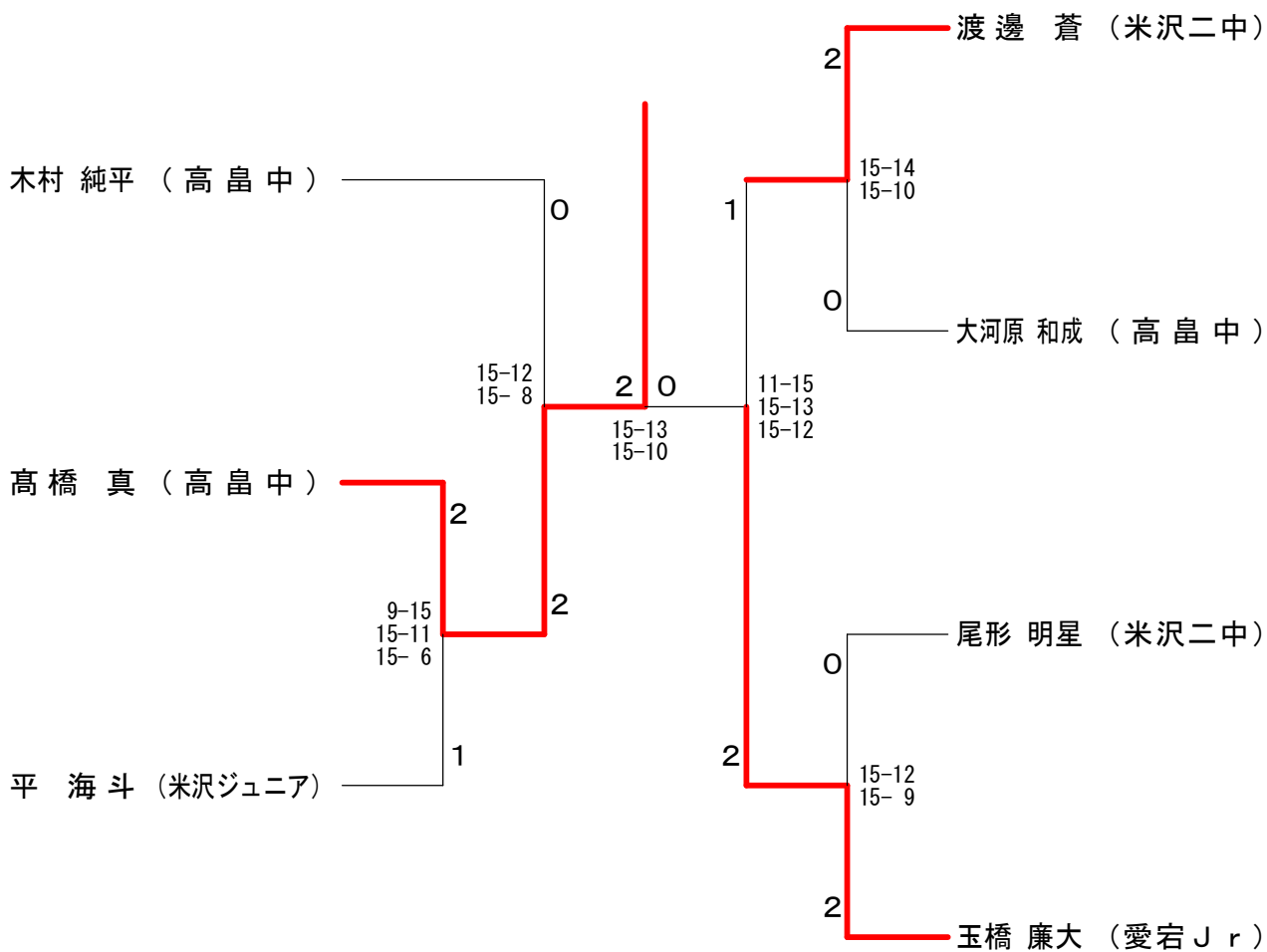
新人男子シングルス Dブロック	平	加藤	飯澤	勝敗	順位
平 海斗 (米沢ジュニア)		○ 15-14 15-10	○ 15-8 15-3	M 2-0 G 4-0 P 60-35	1
加藤 獅穂 (高畠中)	×		×	M 0-2 G 0-4 P 44-60	3
飯澤 優斗 (米沢二中)	×	○ 15-8 15-12		M 1-1 G 2-2 P 41-50	2

新人男子シングルス Eブロック	海原	高橋	後藤	勝敗	順位
海原 匡登 (米沢二中)		×	○ 15-10 15-8	M 1-1 G 3-2 P 63-60	2
高橋 真 (高畠中)	○ 12-15 15-5 15-13		○ 15-12 15-8	M 2-0 G 4-1 P 72-53	1
後藤 絢斗 (高畠中)	×	×		M 0-2 G 0-4 P 38-60	3

新人男子シングルス Fブロック	大河原	匹田	高橋	勝敗	順位
大河原 和成 (高畠中)		○ 15-7 15-12	○ 15-1 15-4	M 2-0 G 4-0 P 60-24	1
匹田 結人 (高畠中)	×		○ 14-15 15-6 15-10	M 1-1 G 2-3 P 63-61	2
高橋 晴希 (米沢二中)	×	×		M 0-2 G 1-4 P 36-74	3

新人男子シングルス Gブロック	横山	尾形	渡部	勝敗	順位
横山 優志 (高畠中)		×	○	M 1-1 G 2-2 P 55-43	2
尾形 明星 (米沢二中)	○		○	M 2-0 G 4-0 P 60-33	1
渡部 響歌 (米沢二中)	×	×		M 0-2 G 0-4 P 21-60	3

新人男子シングルス (SBS) 決勝トーナメント



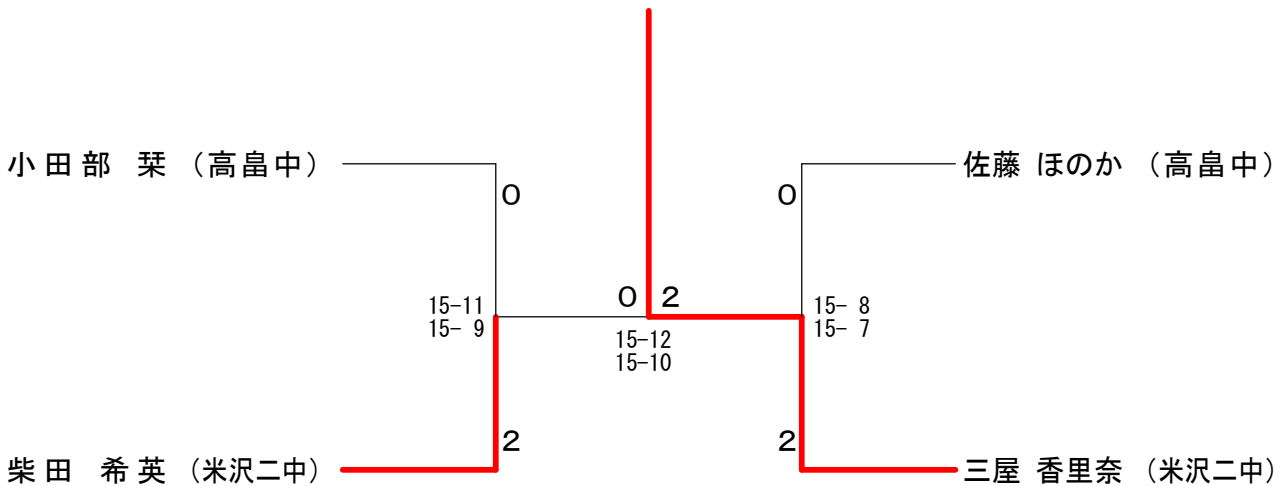
新人女子シングルス Aブロック	丸 田	小田部	鈴 木	鈴 木	勝 敗	順 位
丸田 雪花 (愛宕Jr)		×	×	×	M 0-3 G 0-6 P 0-90	4
小田部 栞 (高畠中)	○		○	○	M 3-0 G 6-1 P 104-57	1
鈴木 美咲 (米沢二中)	-X -X	○		○	M 2-1 G 5-2 P 103-69	2
鈴木 莉奈 (米沢二中)	○	×	×		M 1-2 G 2-4 P 69-60	3

新人女子シングルス Bブロック	三 屋	網 代	齋 藤	齋 藤	勝 敗	順 位
三屋 香里奈 (米沢二中)		○	○	○	M 3-0 G 6-0 P 90-48	1
網代 玲愛那 (高畠中)	×		×	○	M 1-2 G 2-4 P 77-77	3
齋藤 愛那 (米沢二中)	×	○		○	M 2-1 G 4-2 P 80-73	2
齋藤 杏 (米沢二中)	×	×	×		M 0-3 G 0-6 P 41-90	4

新人女子シングルス Cブロック	佐 藤	平 田	大比良	勝 敗	順 位
佐藤 ほのか (高畠中)		○	○	M 2-0 G 4-0 P 60-23	1
平田 悠奈 (米沢二中)	×		○	M 1-1 G 2-2 P 44-49	2
大比良 陽菜 (米沢二中)	×	×		M 0-2 G 0-4 P 28-60	3

新人女子シングルス Dブロック	柴 田	横 山	伊 藤	勝 敗	順 位
柴田 希英 (米沢二中)		○	○	M 2-0 G 4-1 P 70-55	1
横山 愛来 (高畠中)	×		○	M 1-1 G 3-2 P 69-48	2
伊藤 小桜 (米沢二中)	×	×		M 0-2 G 0-4 P 24-60	3

新人女子シングルス (SGS) 決勝トーナメント



第13回置賜中学生バドミントン大会

令和6年8月3日 長井総合体育館

学年オープン男子シングルス Aブロック	富 樫	加 藤	山 口	鈴 木	勝 敗	順 位
富樫 伶斗 (愛宕 Jr)		×	○	○	M 2-1 G 5-2 P 100-52	2
加藤 世雅 (長井ジュニア)	○		○	○	M 3-0 G 6-1 P 102-46	1
山口 陸斗 (米沢二中)	×	×		○	M 1-2 G 2-4 P 46-60	3
鈴木 陽天 (愛宕 Jr)	×	×	×		M 0-3 G 0-6 P 0-90	4

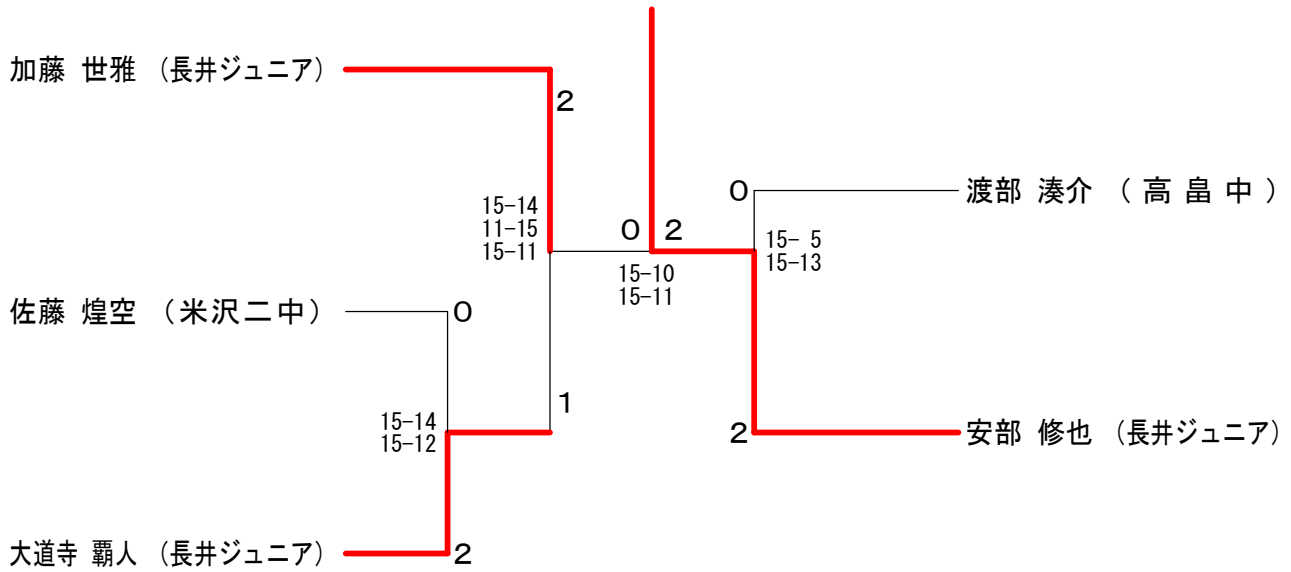
学年オープン男子シングルス Bブロック	安 部	福 原	情 野	勝 敗	順 位
安部 修也 (長井ジュニア)		○	○	M 2-0 G 4-1 P 72-37	1
福原 琉生 (米沢ジュニア)	×		○	M 1-1 G 3-2 P 61-50	2
情野 龍心 (米沢二中)	×	×		M 0-2 G 0-4 P 14-60	3

学年オープン男子シングルス Cブロック	渡 部	酒 井	長 岡	勝 敗	順 位
渡部 湊介 (高 畠 中)		○	○	M 2-0 G 4-0 P 60-30	1
酒井 悠慎 (米沢二中)	×		○	M 1-1 G 2-3 P 58-67	2
長岡 伸隼 (長井ジュニア)	×	×		M 0-2 G 1-4 P 50-71	3

学年オープン男子シングルス Dブロック	佐 藤	大道寺	大 木	勝 敗	順 位
佐藤 悠太 (米沢ジュニア)		×	○	M 1-1 G 3-2 P 66-60	2
大道寺 覇人 (長井ジュニア)	○		○	M 2-0 G 4-1 P 74-43	1
大木 陽斗 (米沢二中)	×	×		M 0-2 G 0-4 P 23-60	3

学年オープン男子シングルス Eブロック	佐 藤	柴 田	桑 原	勝 敗	順 位
佐藤 煌空 (米沢二中)		○	○	M 2-0 G 4-1 P 67-61	1
柴田 滉也 (高 畠 中)	×		○	M 1-1 G 3-3 P 81-78	2
桑原 悠輔 (愛宕 Jr)	×	×		M 0-2 G 1-4 P 64-73	3

学年オープン男子シングルス (BS) 決勝トーナメント



学年オープン男子ダブルス	青 野 中 嶋 寺 嶋 星 鈴 木 佐 藤 長 沼 齋 藤	勝 敗	順位		
青野 圭吾 (高 畠 中) 鈴木 昭太郎	○ 15- 2 15- 3	○ 15-10 15- 7	○ 15- 6 15- 7	M 3-0 G 6-0 P 90-35	1
中嶋 英心 (米沢二中) 佐藤 結斗	× 2-15 3-15	× 4-15 6-15	○ 15-10 15- 4	M 1-2 G 2-4 P 45-74	3
寺嶋 雅空 (長井ジュニア) 長沼 結音	× 10-15 7-15	○ 15- 4 15- 6	○ 15- 3 15- 3	M 2-1 G 4-2 P 77-46	2
星 柁 吾 (高 畠 中) 齋藤 陽斗	× 6-15 7-15	× 10-15 4-15	× 3-15 3-15	M 0-3 G 0-6 P 33-90	4

学年オープン女子シングルス Aブロック	加賀	保科	高橋	勝敗	順位
加賀 ことり (愛宕 Jr)		○ 15-9 15-8	○ 15-6 15-4	M 2-0 G 4-0 P 60-27	1
保科 里奈 (長井ジュニア)	×		○ 15-4 15-5	M 1-1 G 2-2 P 47-39	2
高橋 晴楓 (米沢二中)	×	×		M 0-2 G 0-4 P 19-60	3

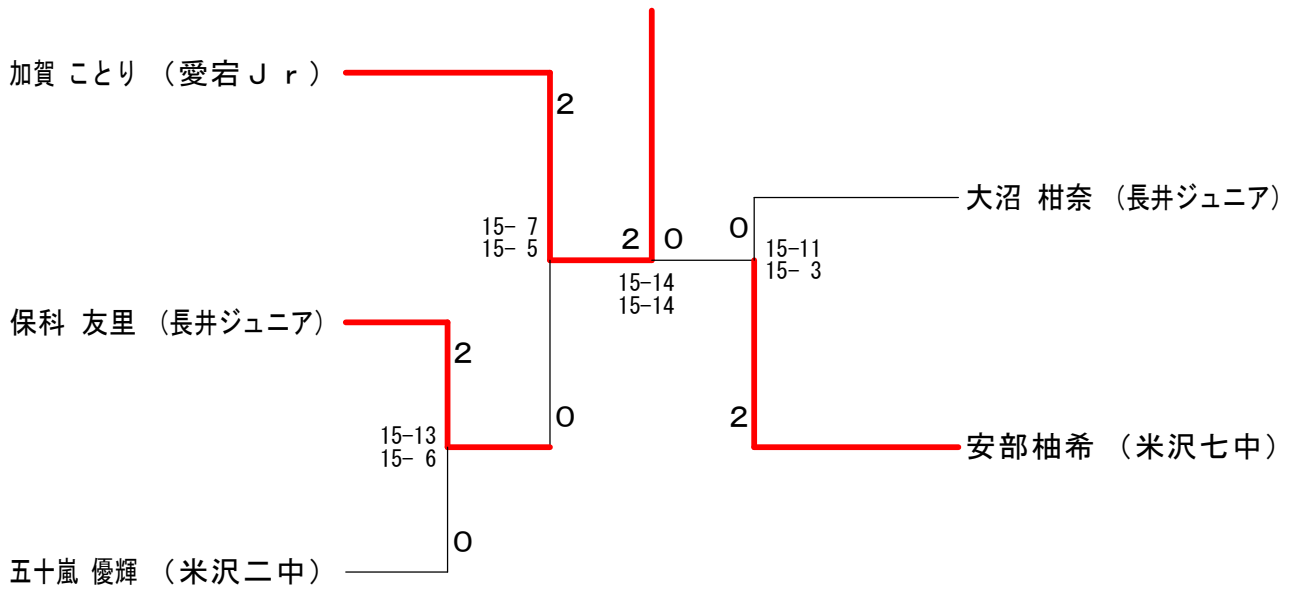
学年オープン女子シングルス Bブロック	安部袖希	島 貴	菅 原	勝敗	順位
安部 袖希 (米沢七中)		○ 15-5 15-0	○ 15-7 15-6	M 2-0 G 4-0 P 60-18	1
島貴 心葉 (米沢二中)	×		×	M 0-2 G 0-4 P 25-60	3
菅原 穂花 (長井ジュニア)	×	○ 15-9 15-11		M 1-1 G 2-2 P 43-50	2

学年オープン女子シングルス Cブロック	大 沼	渡 部	高 橋	勝敗	順位
大沼 柑奈 (長井ジュニア)		○ 15-4 15-6	○ 15-8 15-8	M 2-0 G 4-0 P 60-26	1
渡部 羽泉 (高 島 中)	×		×	M 0-2 G 0-4 P 26-60	3
高橋 梨央 (米沢二中)	×	○ 15-8 15-8		M 1-1 G 2-2 P 46-46	2

学年オープン女子シングルス Dブロック	五十嵐	加 藤	寒河江	勝敗	順位
五十嵐 優輝 (米沢二中)		○ 15-10 15-11	○ 15-8 15-6	M 2-0 G 4-0 P 60-35	1
加藤 瑠璃子 (米沢ジュニア)	×		○ 15-8 15-10	M 1-1 G 2-2 P 51-48	2
寒河江 汐音 (高 島 中)	×	×		M 0-2 G 0-4 P 32-60	3

学年オープン女子シングルス Eブロック	高橋いろは	齋 藤	保 科	勝敗	順位
高橋いろは (米沢五中)		○ 15-13 13-15 15-8	×	M 1-1 G 2-3 P 65-66	2
齋藤 千尋 (高 島 中)	×		×	M 0-2 G 1-4 P 50-73	3
保科 友里 (長井ジュニア)	○ 15-11 15-11	○ 15-12 15-2		M 2-0 G 4-0 P 60-36	1

学年オープン女子シングルス (GS) 決勝トーナメント



学年オープン女子ダブルス	齋 藤 富 樫	五十嵐 高 橋	小 関 黒 田	高 木 太 田	勝 敗	順 位
齋 藤 瑠 菜 (愛宕 Jr) 富 樫 歩 紗		○ 15-10 15-6	○ 15-7 15-12	○ 15-4 15-4	M 3-0 G 6-0 P 90-43	1
五十嵐 菜 蓮 (米沢二中) 高 橋 菜 央	× 10-15 6-15		× 11-15 8-15	○ 15-3 15-2	M 1-2 G 2-4 P 65-65	3
小 関 紗 英 (長井ジュニア) 黒 田 梓 恋	× 7-15 12-15	○ 15-11 15-8		○ 15-8 15-5	M 2-1 G 4-2 P 79-62	2
高 木 仁 子 (米沢二中) 太 田 礼 美	× 4-15 4-15	× 3-15 2-15	× 8-15 5-15		M 0-3 G 0-6 P 26-90	4